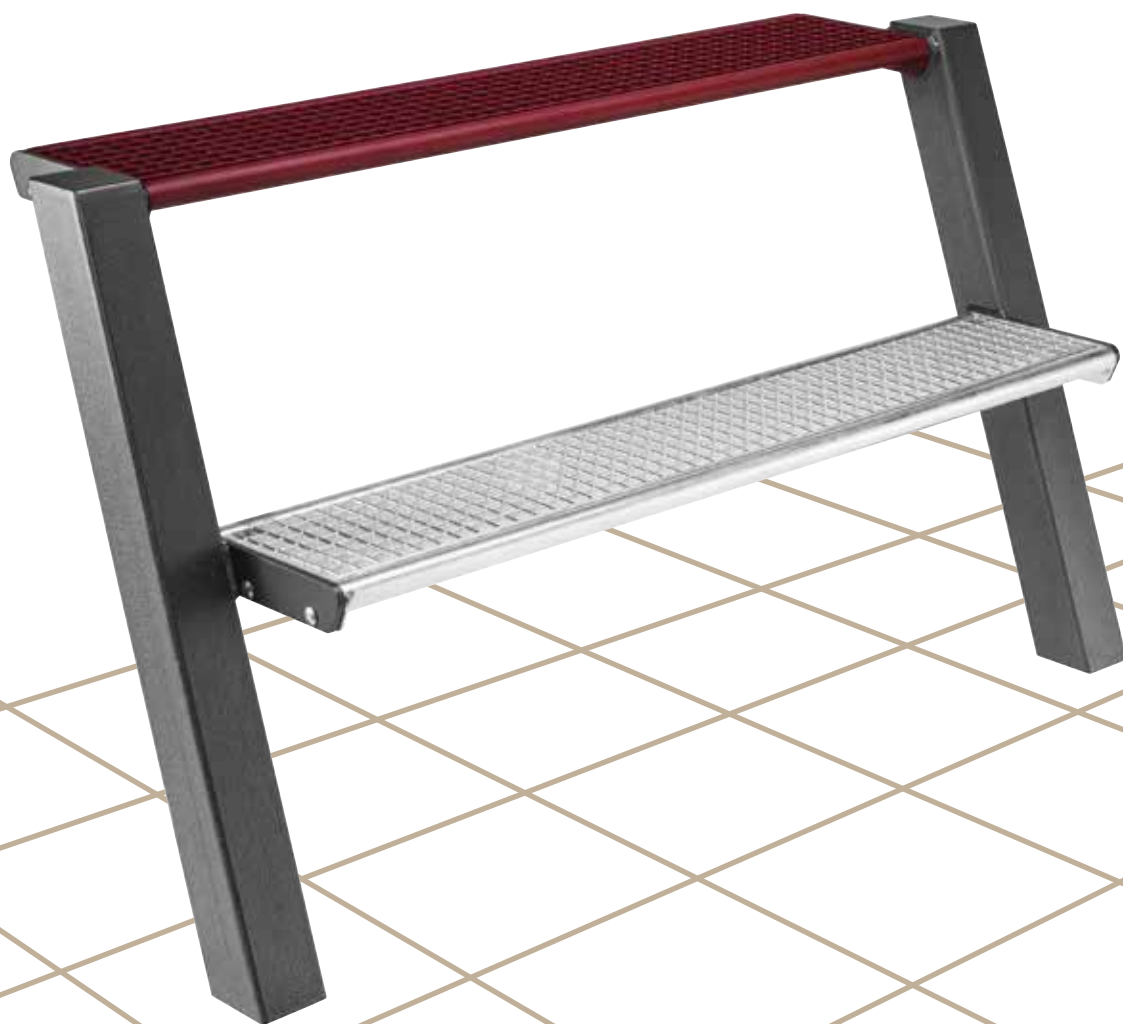


hygro care[®]
ESSER GMBH

STADTMOBILIAR

WWW.HYGRO CARE.COM



hc **HOCHSITZE**
SITZ FÜR KIDS · STYLE

HOCHSITZE

hc SITZ FÜR KIDS · STYLE

Info: Das obere Element ist die Sitzfläche und das untere Element dient zum Aufstellen der Füße. Aus diesem Grund ist das untere Element in der Standard-Ausführung feuerverzinkt.

hc Sitz für Kids · Style 1: Sitz und Fußelement aus Stahl-Rundrohr



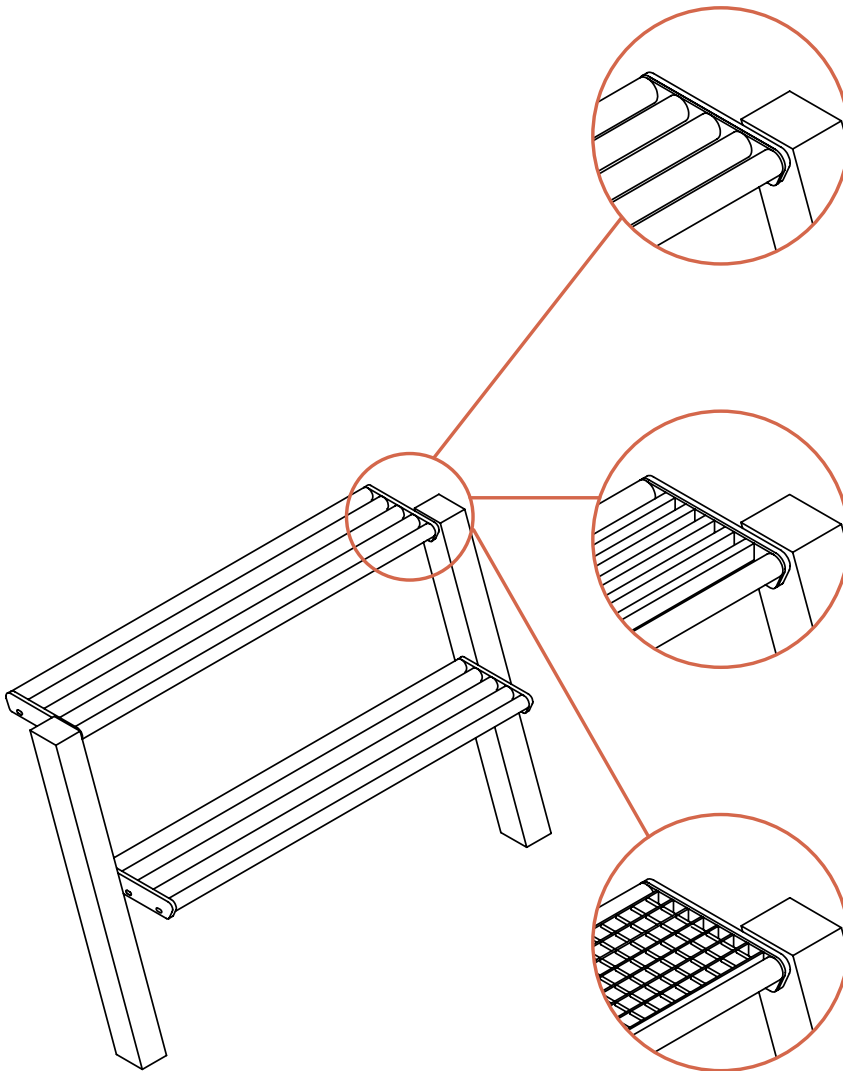
hc Sitz für Kids · Style 2: Sitz und Fußelement aus Stahl-Rechteckrohr



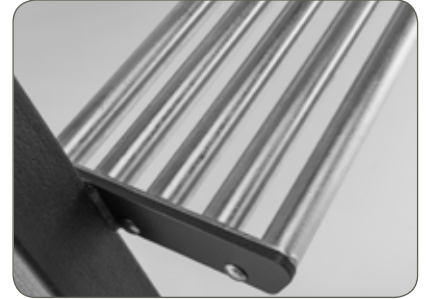
hc Sitz für Kids · Style 3: Sitz und Fußelement aus Stahlgitter



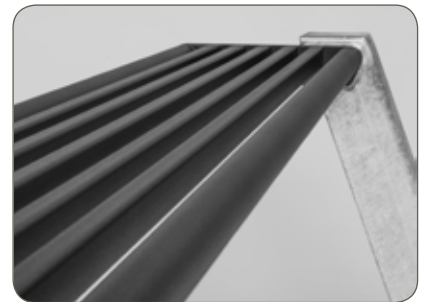
- Wählen Sie zwischen 3 Varianten:



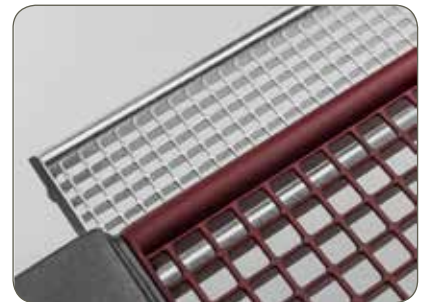
Stahl-Rundrohr (Style 1)



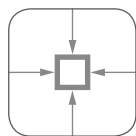
Stahl-Rechteckrohr (Style 2)



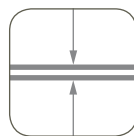
Stahlgitter (Style 3)



- In bewährter hygro care® Qualität:



feuer-
verzinkt



zinkphos-
phatiert



pulverbe-
schichtet

(Die untere Sitzfläche ist in der Standardausführung feuerverzinkt, da sie hauptsächlich zum Aufstellen der FüÙe verwendet wird.)



Technische Informationen, Erläuterungen zu Bauart und Oberflächentechnik sowie die Erklärung unserer Symbole finden Sie auf unserer Internetseite unter www.hygrocare.com

- Ideal für Plätze, an denen sich Kinder und Jugendliche treffen: Spielplätze, Pausenplätze in Kindergärten und Schulen, Skaterplätze, Jugendtreffs etc.
- jugendgerechtes, ausgefallenes und funktionelles Design
- extrem stabil und unempfindlich

Style 1: Sitz und Fußelement aus Stahl-Rundrohr

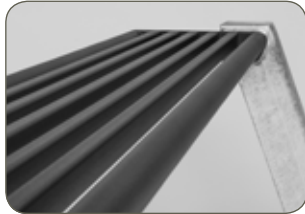


- Hochsitz „Style 1“
P HG-RU
- Ausführung:
komplett
feuerverzinkt



- Hochsitz „Style 1“
P HG-RU
- Ausführung:
Sitz- und Fußelement
feuerverzinkt,
seitliche Gestelle
beschichtet

Style 2: Sitz und Fußelement aus Stahl-Rechteckrohr



Hochsitz „Style 2“ •
P HG-RE

Ausführung: •
komplett
feuerverzinkt



Hochsitz „Style 2“ •
P HG-RE

Ausführung: •
Sitzelement beschichtet,
Fußelement und seitliche
Gestelle feuerverzinkt

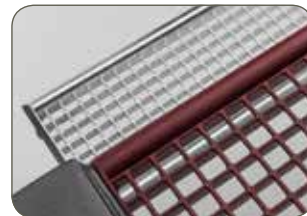


Hochsitz „Style 2“ •
P HG-RE

Ausführung: •
Sitzelement und seitliche
Gestelle beschichtet,
Fußelement feuerverzinkt



Style 3: Sitz und Fußelement aus Stahlgitter



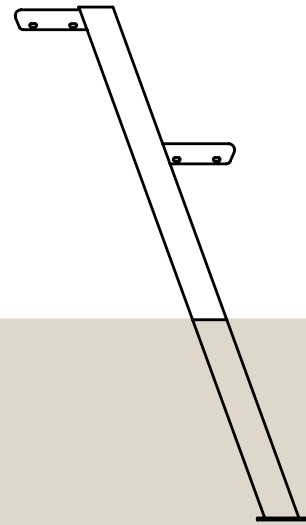
- Hochsitz „Style 3“
P HG-G
- Ausführung:
Sitzelement und
seitliche Gestelle
beschichtet,
Fußelement
feuerverzinkt



- Hochsitz „Style 3“
P HG-G
- Ausführung:
Sitzelement
beschichtet,
Fußelement und
seitliche Gestelle
feuerverzinkt

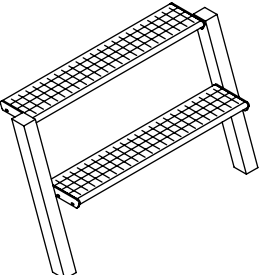
VERANKERUNGEN

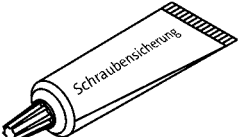
Bei dieser Bankserie sind die Gestelle verlängert
und werden ortsfest einbetoniert.



Vorteil: Durch das Einbetonieren entfallen zusätzliche Kosten für Bodenanker.

ARTIKELLISTE

Hochsitz Style 1, 2 und 3	Artikel- nummer	Länge / Tiefe / Höhe in mm	Gewicht in kg	Ausführung
	P HG-RU	1346 / 480 / 785 Sitzhöhe: unten 440 / oben 775	60	Stahl-Rundrohr „Style 1“ Grundelement 2-sitzig gerade
	P HG-RE	1346 / 480 / 785 Sitzhöhe: unten 440 / oben 775	54	Stahl-Rechteckrohr „Style 2“ Grundelement 2-sitzig gerade
	P HG-G	1346 / 480 / 785 Sitzhöhe: unten 440 / oben 775	50	Stahlgitter „Style 3“ Grundelement 2-sitzig gerade

Zubehör	Artikelnummer	Ausführung
	Schraubensicherung	zum dauerhaften Sichern von Gewindeverbindungen

STYLE 1 FARBVARIANTEN

Sitzelement beschichtet, Fußelement und seitliche Gestelle feuerverzinkt



Sitzelement und seitliche Gestelle beschichtet, Fußelement feuerverzinkt



Unsere Standard-Farben finden Sie im Internet unter www.hygrocare.com

STYLE 2 FARBVARIANTEN

Sitzelement beschichtet, Fußelement und seitliche Gestelle feuerverzinkt



Sitzelement und seitliche Gestelle beschichtet, Fußelement feuerverzinkt



Unsere Standard-Farben finden Sie im Internet unter www.hygrocare.com

STYLE 3 FARBVARIANTEN

Sitzelement beschichtet, Fußelement und seitliche Gestelle feuerverzinkt



Sitzelement und seitliche Gestelle beschichtet, Fußelement feuerverzinkt



Unsere Standard-Farben finden Sie im Internet unter www.hygrocare.com

hygro care[®]
ESSER GMBH
STADTMOBILIAR



Neusser Straße 142 · 41363 Jüchen
Postfach 11 62 · 41353 Jüchen
Tel. (02165) 5061 · Fax (02165) 5064
info@hygrocare.com · www.hygrocare.com