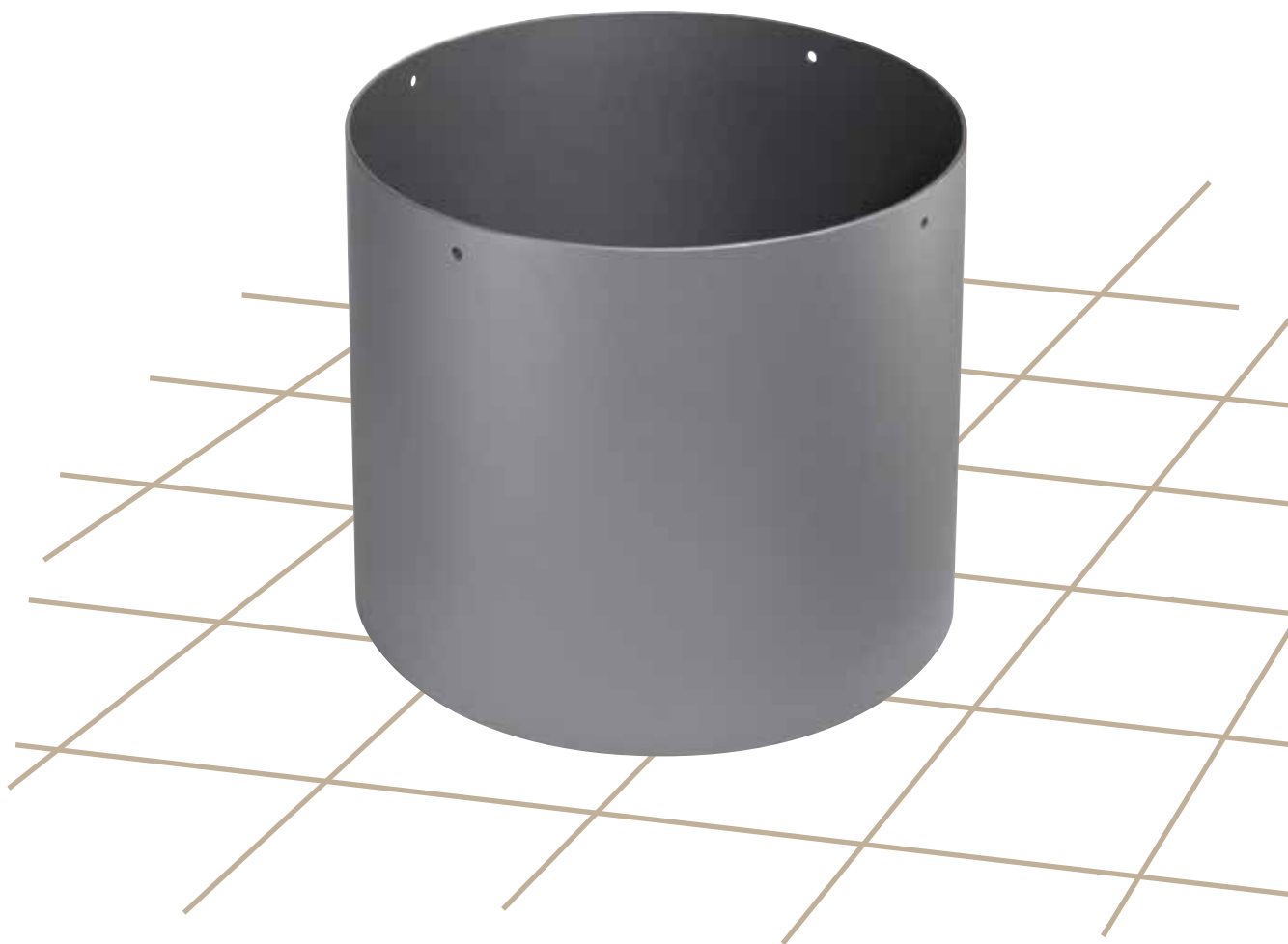


hygro care[®]
ESSER GMBH

STADTMOBILIAR

WWW.HYGRO CARE.COM



STAHLPELANZGEFÄSSE
RUNDE **hc**-STAHLPELANZGEFÄSSE

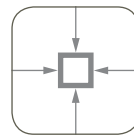
STAHLPLANZGEFÄSSE

RUNDE **hc**-STAHLPLANZGEFÄSSE

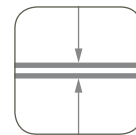


Stahlpflanzgefäß

- Ummantelung aus 6 mm starkem Stahlblech
- mit eingeschweißtem Gitterboden
- 4 untergeschweißte Aufnahmen für Kunststoff-Stopfen (Füße)
- 4 Transportbohrungen am oberen Rand



feuer-
verzinkt



zinkphos-
phatiert



pulverbe-
schichtet

Größen Stahlpflanzgefäß rund

Typ hc -Regensburg	Ø 70 x 59 cm	Artikel-Nr. S-RU 7059	71 kg Leergewicht
Typ hc -Regensburg-City	Ø 80 x 72 cm	Artikel-Nr. S-RU 8072	106 kg Leergewicht
Typ hc -Frankfurt	Ø 100 x 86 cm	Artikel-Nr. S-RU 10086	159 kg Leergewicht



Technische Informationen, Erläuterungen zu Bauart und Oberflächentechnik sowie die Erklärung unserer Symbole finden Sie auf unserer Internetseite unter www.hygrocare.com

STAHLPFLANZGEFÄSSE

RUNDE hc-STAHLPFLANZGEFÄSSE



Kunststoffwechseleinsatz mit hc-Langzeitversorgung

- witterungsbeständiges, frostsicheres Polyethylen •
- mit hc-Langzeitversorgung, bestehend aus: Zwischenboden, Kapillarmatten, Gießrohr mit Deckel •
- Farbe: Schwarz durchgefärbt •

Lieferbare Größen Kunststoffwechseleinsatz

Ø 63,5 x 44 x 51 cm	Artikel-Nr. W-RU 8460	passend zu Artikel S-RU 7059	(Typ hc-Regensburg)
Ø 76 x 47 x 63 cm	Artikel-Nr. W-RU 10073	passend zu Artikel S-RU 8072	(Typ hc-Regensburg-City)
Ø 96 x 63,5 x 76 cm	Artikel-Nr. W-RU 12085	passend zu Artikel S-RU 10086	(Typ hc-Frankfurt)

hc-Langzeitversorgung

- erhebliche Verlängerung der Pflegeintervalle +
- drastische Reduzierung der Unterhaltskosten +
- bequemes Befüllen über Gießrohr +
- keine Staunässe:** überflüssiges Wasser wird durch Überläufe nach Außen abgeleitet +
- hc-Langzeitversorgung:** Kapillarmatten transportieren Wasser aus Speicher ins Substrat +
- Düngung:** Flüssigdünger ins Gießwasser oder Langzeitdünger ins Substrat oder +
- in Wasserspeicher geben (Menge entsprechend Herstellervorschrift)
- Substrat:** vorteilhaft ist eine Beimischung von ca. 30 % mineralischen Stoffen wie z. B. Lava oder Blähton +

STAHLPELANZGEFÄSSE

RUNDE hc-STAHLPLANZGEFÄSSE



- Kombination (v. l.):

S-RU 7059
(Typ hc-Regensburg),

S-RU 8072
(Typ hc-Regensburg-City),

S-RU 10086
(Typ hc-Frankfurt)



- S-RU 8072
(Typ hc-Regensburg-City)

STAHLPLANZGEFÄSSE

RUNDE **hc**-STAHLPLANZGEFÄSSE



S-RU 8072 •
(Typ **hc**-Regensburg-
City)



S-RU 8072 •
(Typ **hc**-Regensburg-
City)

STAHLPELANZGEFÄSSE

RUNDE hc-STAHLPLANZGEFÄSSE



- S-RU 10086
(Typ hc-Frankfurt)

STAHLPFLANZGEFÄSSE

RUNDE hc-STAHLPFLANZGEFÄSSE



S-RU 10086 •
(Typ hc-Frankfurt)

STAHLPLANZGEFÄSSE

RUNDE hc-STAHLPLANZGEFÄSSE



• S-RU 10086
(Typ hc-Frankfurt)

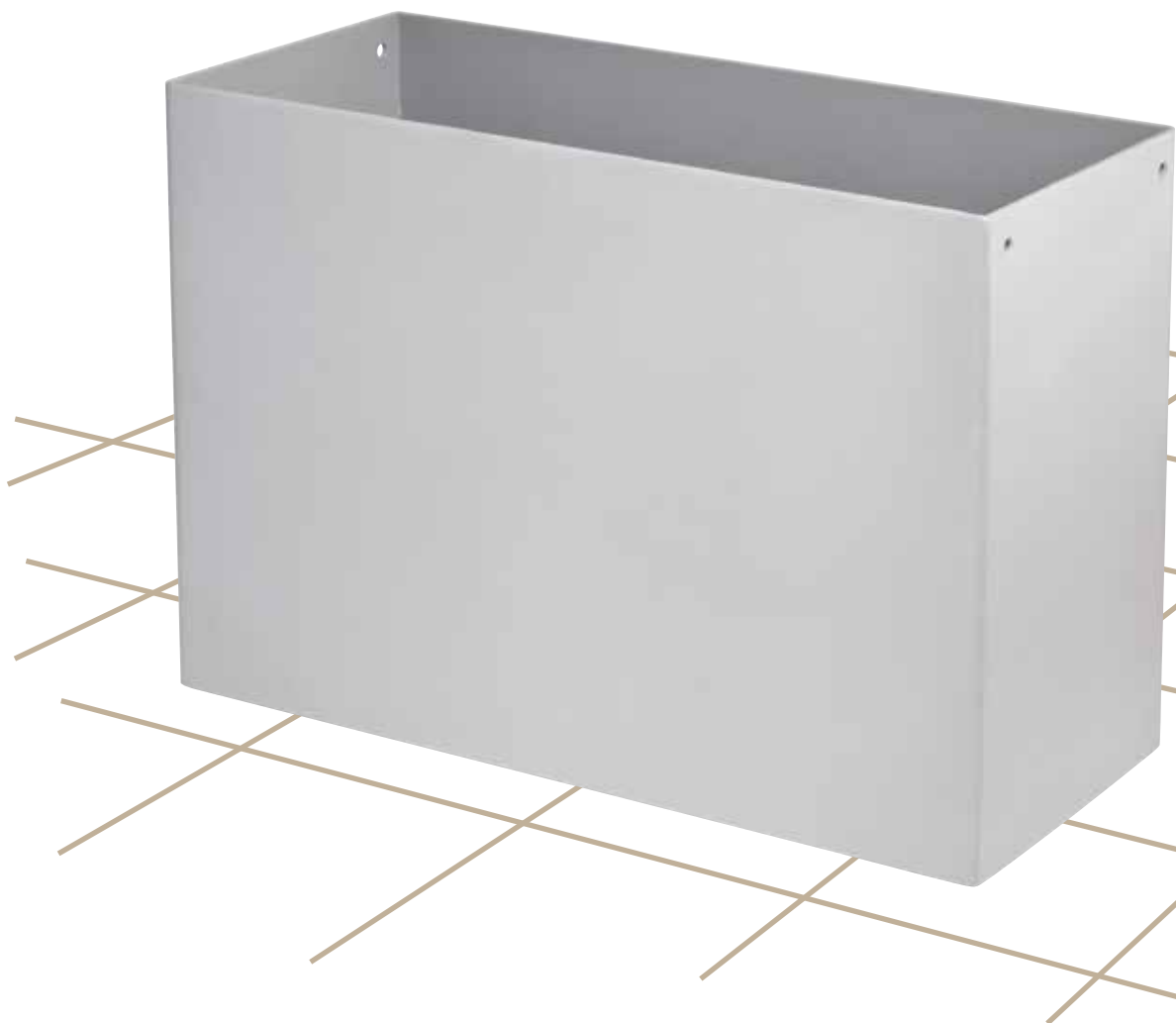


• S-RU 10086
(Typ hc-Frankfurt)

hygro care[®]
ESSER GMBH

STADTMOBILIAR

WWW.HYGRO CARE.COM



STAHLPELANZGEFÄSSE
ECKIGE **hc**-STAHLPELANZGEFÄSSE

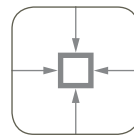
STAHLPLANZGEFÄSSE

ECKIGE hc-STAHLPLANZGEFÄSSE

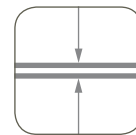


Stahlplanzgefäß

- Ummantelung aus 6 mm starkem Stahlblech
- mit eingeschweißtem Gitterboden
- 4 untergeschweißte Aufnahmen für Kunststoff-Stopfen (Füße)
- 4 Transportbohrungen am oberen Rand



feuer-
verzinkt



zinkphos-
phatiert



pulverbe-
schichtet

Größe Stahlplanzgefäß eckig

Typ hc-Wuppertal 87 x 37 x 60 cm Artikel-Nr. S-RE 8760 90 kg Leergewicht



Technische Informationen, Erläuterungen zu Bauart und Oberflächentechnik sowie die Erklärung unserer Symbole finden Sie auf unserer Internetseite unter www.hygrocare.com

STAHLPFLANZGEFÄSSE

ECKIGE hc-STAHLPFLANZGEFÄSSE



Kunststoffwechseleinsatz mit hc-Langzeitversorgung

- witterungsbeständiges, frostsicheres Polyethylen
- mit hc-Langzeitversorgung, bestehend aus: Zwischenboden, Kapillarmatten, Gießrohr mit Deckel
- Farbe: Schwarz durchgefärbt

Lieferbare Größe Kunststoffwechseleinsatz

85 x 35 x 50 cm Artikel-Nr. W-RE 10060 passend zu Artikel-Nr. S-RE 8760 (Typ hc-Wuppertal)

hc-Langzeitversorgung

- erhebliche Verlängerung der Pflegeintervalle +
- drastische Reduzierung der Unterhaltskosten +
- bequemes Befüllen über Gießrohr +
- **keine Staunässe:** überflüssiges Wasser wird durch Überläufe nach Außen abgeleitet +
- **hc-Langzeitversorgung:** Kapillarmatten transportieren Wasser aus Speicher ins Substrat +
- **Düngung:** Flüssigdünger ins Gießwasser oder Langzeitdünger ins Substrat oder +
in Wasserspeicher geben (Menge entsprechend Herstellervorschrift)
- **Substrat:** vorteilhaft ist eine Beimischung von ca. 30% mineralischen Stoffen +
wie z. B. Lava oder Blähton

STAHLPFLANZGEFÄSSE

ECKIGE hc-STAHLPFLANZGEFÄSSE



- S-RE 8760
(Typ hc-Wuppertal)



- S-RE 8760
(Typ hc-Wuppertal)

STAHLPELANZGEFÄSSE

ECKIGE hc-STAHLPFLANZGEFÄSSE



S-RE 8760 •
(Typ hc-Wuppertal)



S-RE 8760 •
(Typ hc-Wuppertal)

STAHLPLANZGEFÄSSE

ECKIGE hc-STAHLPLANZGEFÄSSE



- S-RE 8760
(Typ hc-Wuppertal)



- S-RE 8760
(Typ hc-Wuppertal)
- mit passendem Kunststoffwechseleinsatz
- Sondergrößen:
370 x 370 x 600 mm
und
1000 x 1000 x 800 mm
- mit Einsatz aus Stahlgitter

STAHLPELANZGEFÄSSE

ECKIGE **hc**-STAHLPFLANZGEFÄSSE

- S-RE 8760
- (Typ **hc**-Wuppertal)
- mit Kunststoff-
wechseleinsatz
- integriert in
bauseitige
Holzkonstruktion



- S-RE 8760
- (Typ **hc**-Wuppertal)
- mit Kunststoff-
wechseleinsatz
- integriert in
bauseitige
Holzkonstruktion



STAHLPFLANZGEFÄSSE

ECKIGE **hc**-STAHLPFLANZGEFÄSSE



- **Stahlpflanzgefäß Sonderlösung**
- ohne Boden, mit Justierfüßen zum Nivellieren
- mit einzusetzender **hc**-Langzeitversorgung (PE-Wanne als Wasserreservoir, aufgeständertem Stahltrenngitter zur Aufnahme der aufgelegten Abdeckmatten und Kapillarmatten sowie Gießrohr für die optimale Wasserreservoirbefüllung)
- Sondergröße: 1500 x 1500 x 850 mm

STAHLPLANZGEFÄSSE

RUNDE UND ECKIGE **hc**-STAHLPLANZGEFÄSSE

ARTIKELLISTE

	Artikelnummer	Durchmesser / Höhe (rund) Länge / Tiefe / Höhe (eckig) in cm	Leer- Gewicht in kg
	Typ hc-Regensburg S-RU 7059	Ø 70 / 59 mit Wechseleinsatz (inklusive hc -Langzeitversorgung)	71
	W-RU 8460	zusätzlicher Kunststoff-Wechseleinsatz passend zu Typ Regensburg (inklusive hc -Langzeitversorgung)	
	Typ hc-Regensburg-City S-RU 8072	Ø 80 / 72 mit Wechseleinsatz (inklusive hc -Langzeitversorgung)	106
	W-RU 10073	zusätzlicher Kunststoff-Wechseleinsatz passend zu Typ Regensburg-City (inklusive hc -Langzeitversorgung)	
	Typ hc-Frankfurt S-RU 10086	Ø 100 / 86 mit Wechseleinsatz (inklusive hc -Langzeitversorgung)	159
	W-RU 12085	zusätzlicher Kunststoff-Wechseleinsatz passend zu Typ Frankfurt (inklusive hc -Langzeitversorgung)	
	Typ hc-Wuppertal S-RE 8760	87 / 37 / 60 mit Wechseleinsatz (inklusive hc -Langzeitversorgung)	90
	W-RE 10060	zusätzlicher Kunststoff-Wechseleinsatz passend zu Typ Wuppertal (inklusive hc -Langzeitversorgung)	

STAHLPFLANZGEFÄSSE

RUNDE UND ECKIGE **hc**-STAHLPFLANZGEFÄSSE

FARBVARIANTEN



Unsere Standard-Farben finden Sie im Internet unter www.hygrocare.com

hygro care[®]
ESSER GMBH
STADTMOBILIAR



Neusser Straße 142 · 41363 Jüchen
Postfach 11 62 · 41353 Jüchen
Tel. (02165) 5061 · Fax (02165) 5064
info@hygrocare.com · www.hygrocare.com